

Montageanleitung

Brause/Wannen-Mischbatterie für Unterputzmontage

Artikelnummer: 100200336**

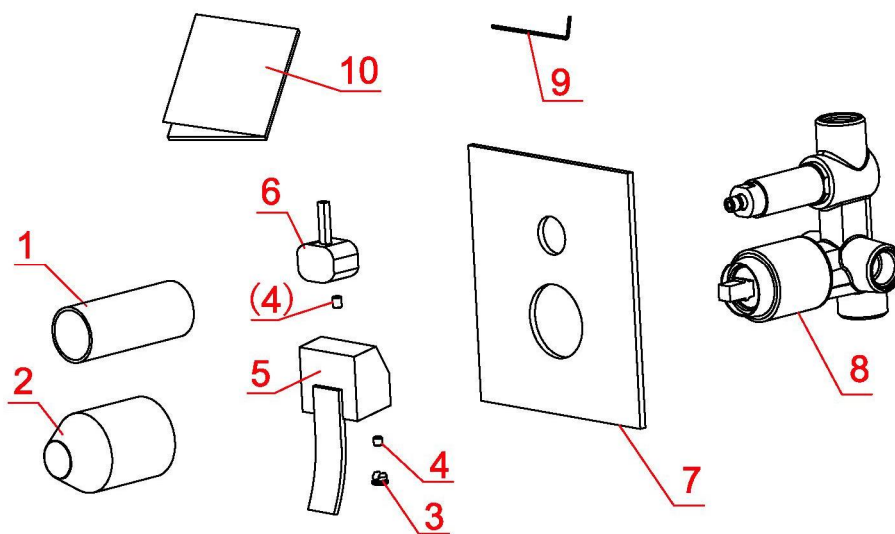
Kontrolle des Lieferumfanges

Liste der Standardteile:

Bitte prüfen Sie zweimal, ob Sie ordentlich alle Komponenten erhalten haben, die in der weiter genannten Stückliste angegeben sind. Sollten sich Unstimmigkeiten ergeben, wenden Sie sich unverzüglich auf unsere Firma oder auf unseren Händler.

Bemerkungen:

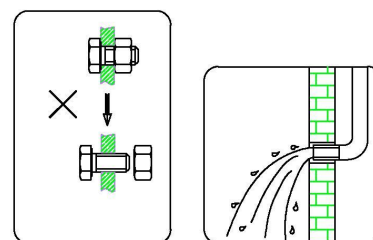
1. Der Hersteller kann die Zubehörteile ohne Ankündigung ändern, soweit dadurch Leistung und Eigenschaften des Produktes nicht beeinträchtigt werden.
2. Die Zeichnungen dienen lediglich zur Information. Angaben über Größe und Form des Produktes sind der jeweiligen Mischbatterie zu entnehmen.



Stückliste	Stück	Stückliste	Stück
1. Kunststoffbecher 1	1	6. Brauseumschalter	1
2. Kunststoffbecher 2	1	7. Platte	1
3. Dekorative Kappe	1	8. Hauptkörper	1
4. Schraube	2	9. Inbusschlüssel	1
5. Hebel	1	10. Montageanleitung	1

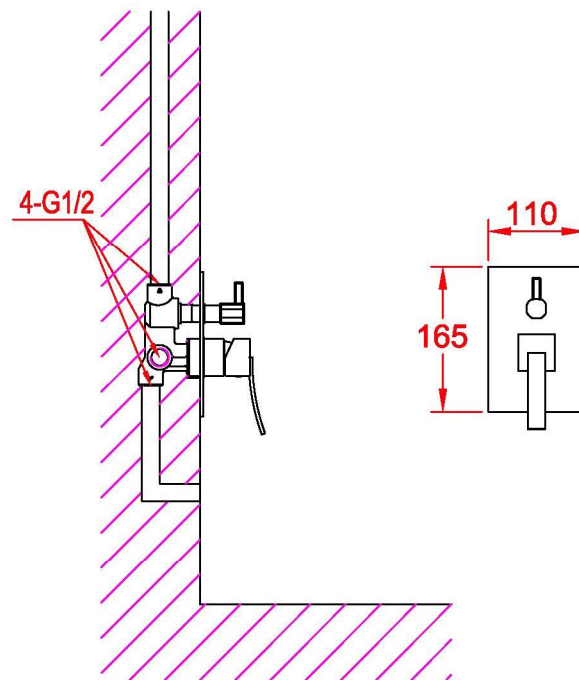
Montageanleitung

- Bitte, den Hauptkörper nicht auseinander nehmen, weil er im Herstellerwerk vor dem Versand bereits ordentlich zusammengebaut, geprüft und in Betrieb genommen wurde.
- Um die Verstopfung der Wasserbatterie zu vermeiden, spülen Sie die Wasseranschlussleitungen noch vor der Montage gründlich durch.
- Bei der Montage sorgen Sie für ordentliche Abdichtung aller Verbindungen und beheben Sie alle Leckagen.
- Wassermennndruck beträgt 0,05 – 1,0 MPa (gilt für kaltes sowie warmes Wasser), geeignet für Wassertemperatur von 4°C bis 90°C.
- Sorgen Sie für richtiges Anschließen der Wasseranschlussleitungen, d. h. beim Blick von vorne sollen sich Warmwasser links und Kaltwasser rechts befinden.



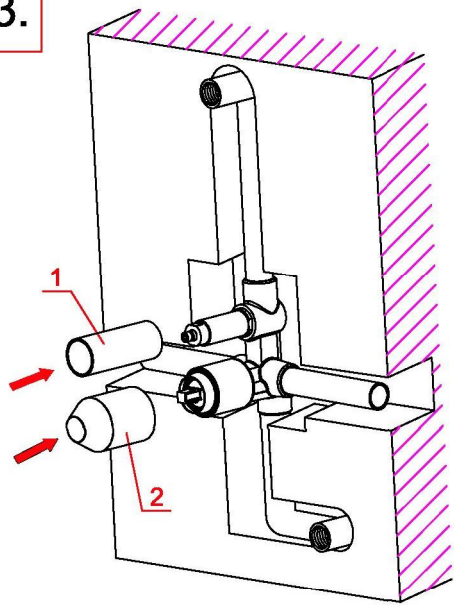
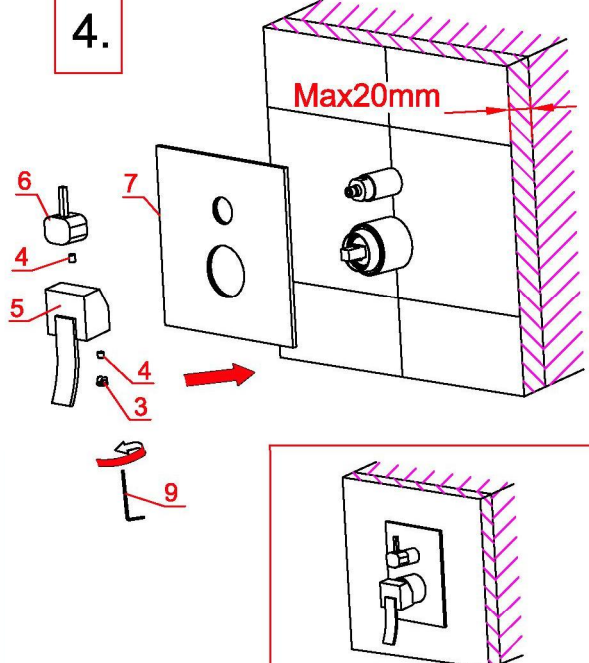
Nicht auseinander nehmen!
Rohrleitung spülen!

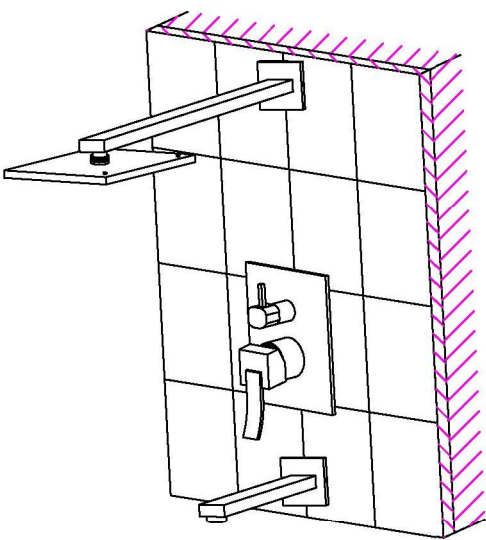
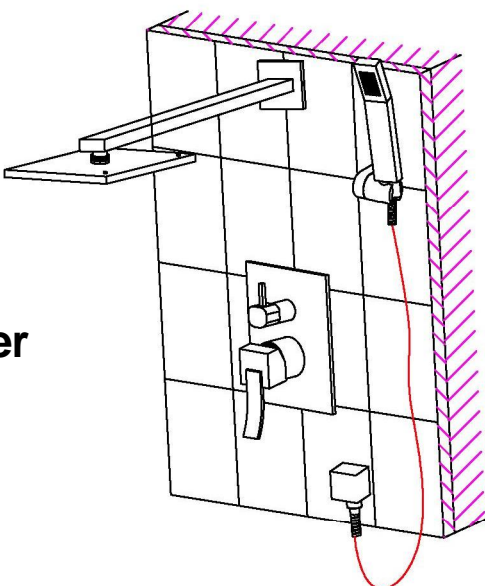
Maßzeichnung



Montageablauf

<p>1.</p>	<p>2.</p>
<p>1. Vor der Montage der Wasserbatterie erstellen Sie an der richtigen Stelle der Wand entsprechende Öffnung gemäß Zeichnung.</p>	<p>2. Befestigen Sie Hauptkörper (1) zur Wand. Schließen Sie die Wasserleitungen an, und prüfen Sie deren Dichtheit mit folgenden Wasserdrücken: Bei geschlossener Kartusche: $\leq 1,6 \text{ MPa}$ bei der Prüfung der Wasseranschlussleitungen und des Hahnes; Bei geöffneter Kartusche hindern Sie den Wasserlauf nicht: $\leq 0,4 \text{ MPa}$ bei der Prüfung der Wasseranschlussleitungen und des Hahnes.</p>

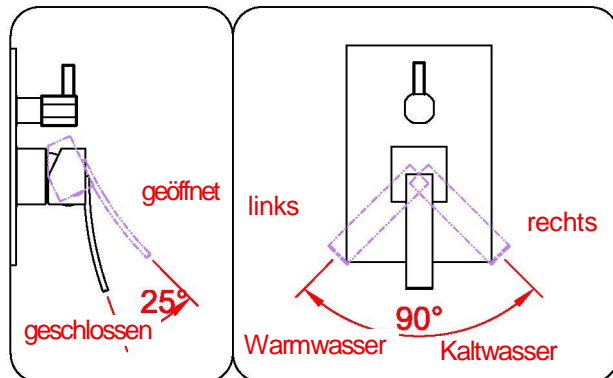
<p>3.</p> 	<p>4.</p> 
<p>3. Nach der Dichtprüfung setzen Sie alle Kunststoffbecher ein, füllen Sie die Öffnung in der Wand ein, und berücksichtigen Sie, dass die maximale Dicke der Fliese < 20 mm beträgt. Die Kunststoffbecher sind erst nach Austrocknung des Zements zu entfernen.</p>	<p>4. Installieren Sie die Platte (7), montieren Sie Brauseumschalter (6) und Hebel (5) mit Schraube (4), und diese Baugruppe montieren Sie in Hauptkörper.</p>

<p>5.</p> 	<p>oder</p> 
<p>5. Installieren Sie Regenbrause, Auslauf oder die manuelle Brause in richtige Position. Zum Schluss prüfen Sie Dichtheit aller Verbindungen.</p>	

Verwendung der Wasserbatterie

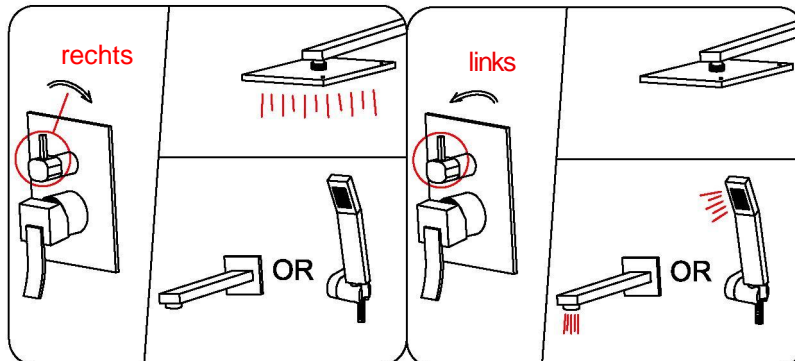
Wie Bedienhebel zu verwenden ist:

1. Bewegen Sie den Hebel nach oben, um Wasser auslaufen lassen, oder nach unten, um Wasserlauf zu beenden.
2. Durch Drehen nach links wird die Wassertemperatur steigen, bei Bewegung in umgekehrter Richtung wird die Wassertemperatur sinken.



Bedienung des Brauseumschalters:

- 1) Soweit die Batterie geöffnet ist, bringen Sie den Brauseumschalter nach rechts, damit Wasser aus der Regenbrause strömt.
- 2) Soweit Sie den Brauseumschalter nach links bringen, wird Wasser aus Auslauf oder aus manueller Brause strömen.



Reinigung und Pflege

Wenn Sie das Produkt reinigen und polieren wollen, verfahren Sie wie folgt:

1. Spülen Sie die Wasserbatterie mit klarem Wasser und trocknen Sie diese nur mit einem weichen Lappen.
2. Eventuelle Schmutzpartikel entfernen Sie mit einem nicht aggressiven oder transparenten Glassreiniger.
3. Verwenden Sie keine Reibmittel, Polierpasten, Schleifmittel, Papiertücher sowie keine Kratzer.
4. Verwenden Sie keine sauren Reinigungsmittel, keine körnigen Mittel sowie keine Seife.



Diese Montageanleitung dient nur als eine Grundinformation.

Wir behalten uns das Recht vor, die Anleitung zu ergänzen und zu revidieren. Seriennummer: 80010112097